

# Solar Modules Semi Flex

310295 – 310297 • 05/2017

These semi flexible ultra light weight solar modules are perfectly suitable for mobile use such as camping holidays and outdoor activities, as well as for the fixed use on boats, mobile homes and trucks. The dark blue back-contact cells offer highest efficiency.

Front foil ETFE: Ethylene tetrafluoroethylene is a fluorine-based plastic, designed to have high corrosion resistance and strength over a wide temperature range. ETFE has excellent chemical, electrical and high-energy radiation resistance properties.

## Features:

- high efficient, light weight, flat, semi flexible
- high power generation, small size
- perfect for mobile applications for charging batteries
- no sharp edges
- aerodynamic
- ETFE with high light transmission properties

Please find the technical data on the next page.



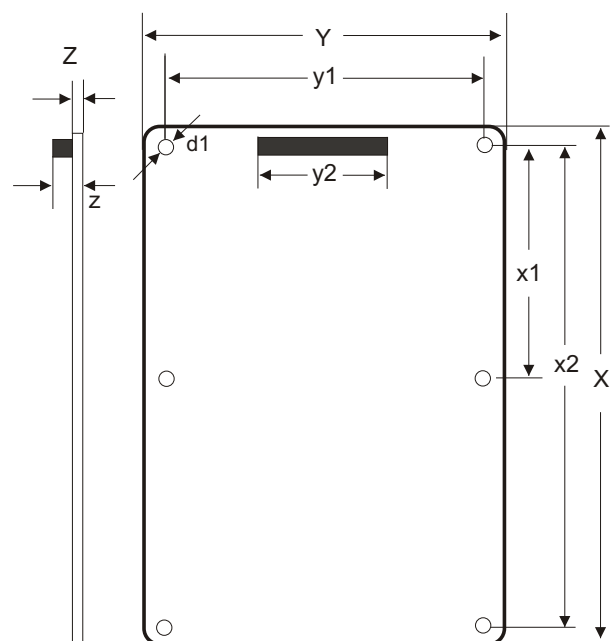
Diese semiflexiblen, ultraleichten Solarmodule eignen sich ausgezeichnet für den Einsatz in mobilen Anwendungen, wie zum Beispiel bei Outdoor-Aktivitäten und Camping, als auch für die Befestigung auf Segeljachten und Motorbooten sowie auf Wohnmobil oder LKW-Dächern. Die dunkelblauen Rückkontaktzellen sind hinsichtlich der Effizienz ungeschlagen.


Frontfolie aus ETFE: Ethylen-Tetrafluorethylen ist ein auf Fluor basierender Kunststoff mit hoher Korrosionsbeständigkeit und Festigkeit über einen weiten Temperaturbereich. Ausgezeichnete Widerstandfestigkeit gegen chemische und elektrische Einflüsse sowie UV-Strahlung zeichnen ihn aus.

## Eigenschaften:

- hocheffizient, leicht, flach, biegsam
- hohe Leistungsdichte bei minimaler Fläche
- optimal für mobile Anwendungen zur Batterieladung
- keine scharfen Kanten
- aerodynamisch
- ETFE-Folie mit hohen Licht-Transmissionseigenschaften

Die technischen Daten finden Sie auf der nächsten Seite.



Technical Data		Technische Daten			Semi Flex 25	Semi Flex 55	Semi Flex 120
Systemvoltage	Systemspannung	(VDC)	[V]		12		
Power	Nennleistung	(Pmp)	[W]		25	55	120
Voltage at max. power	Spannung bei Max. Leistung	(Vmp)	[V]		19,8	17,6	19,8
Current at max. power	Strom bei Maximalleistung	(Imp)	[A]		1,26	3,09	6,18
Open circuit voltage	Leerlaufspannung	(Voc)	[V]		23,8	21,4	23,8
Short circuit voltage	Kurzschlußstrom	(Isc)	[A]		1,36	3,34	6,68
Cell	Zellen				36 x mono	32 x mono	36 x mono
Module efficiency	Modul Wirkungsgrad		[%]		16,8	17,4	18,9
Max. system voltage	Max. Systemspannung		[V]		70		
Operating module temp.	Min. Betriebstemperatur		[°C]		– 40 ... + 85		
Front	Vorderseite				ETFE		
Junction box protection	Anschlussdose Schutzklasse				IP65		
Module cable	cross section	Modulkabel	Querschnitt	[mm <sup>2</sup> ]	2,5		4
	length		Länge	[mm]	900		
	connector		Stecker		Standard4		
Dimension	Abmessung	(XxYxZ)	[mm]	530 x 285 x 3	580 x 540 x 3	1200 x 540 x 3	
Mounting holes pitch	Befestigungslöcher	(y/x1/x2)	[mm]	- / 265 / 510	- / 520 / 560	600 / 520 / 1180	
Mounting hole	Befestigungslöcher	Ø	[mm]	6			
Weight	Gewicht		[kg]	0,8	1,1	2,5	
Bending	Krümmung		[mm]				
				68	74	154	
By-Pass diode number	By-Pass Dioden Anzahl			1		2	
Temperature coefficient	Power	Temperaturkoeffizient	Leistung	[%/°C]	– 0,32		
	Voc		Voc	[%/°C]	– 0,27		
	Isc		Isc	[%/°C]	0,056		
Package type	Verpackungstyp			single box			
Certificates	Zertifikate			CE, RoHS			
Article Number	Artikelnummer			<b>310295</b>	<b>310296</b>	<b>310297</b>	